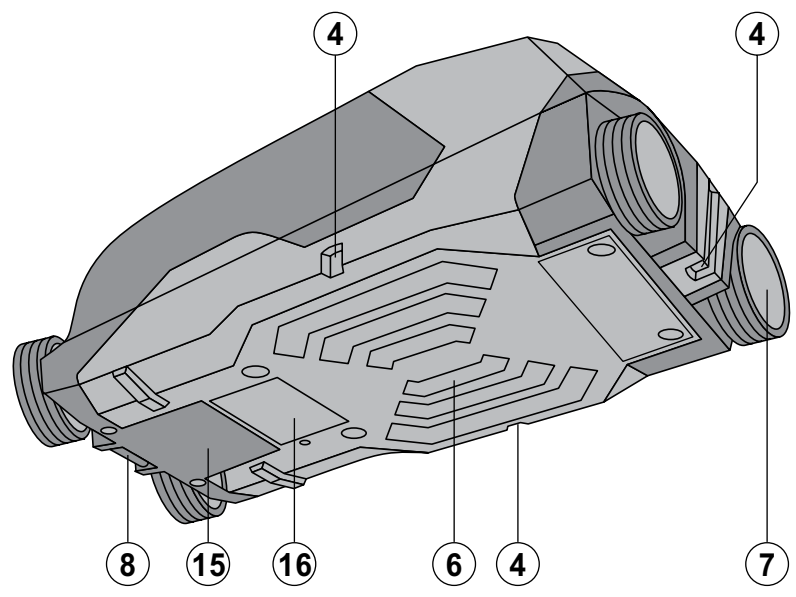
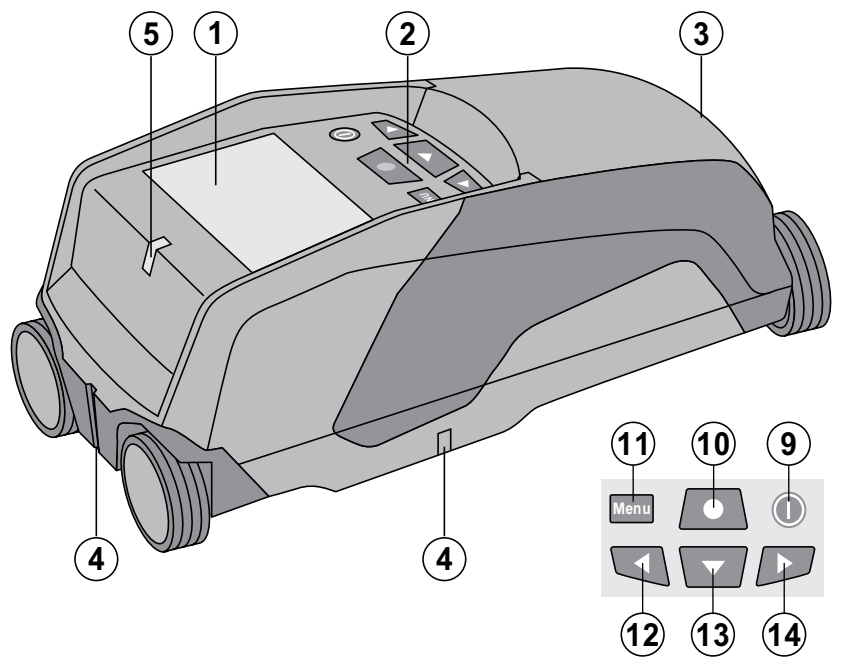
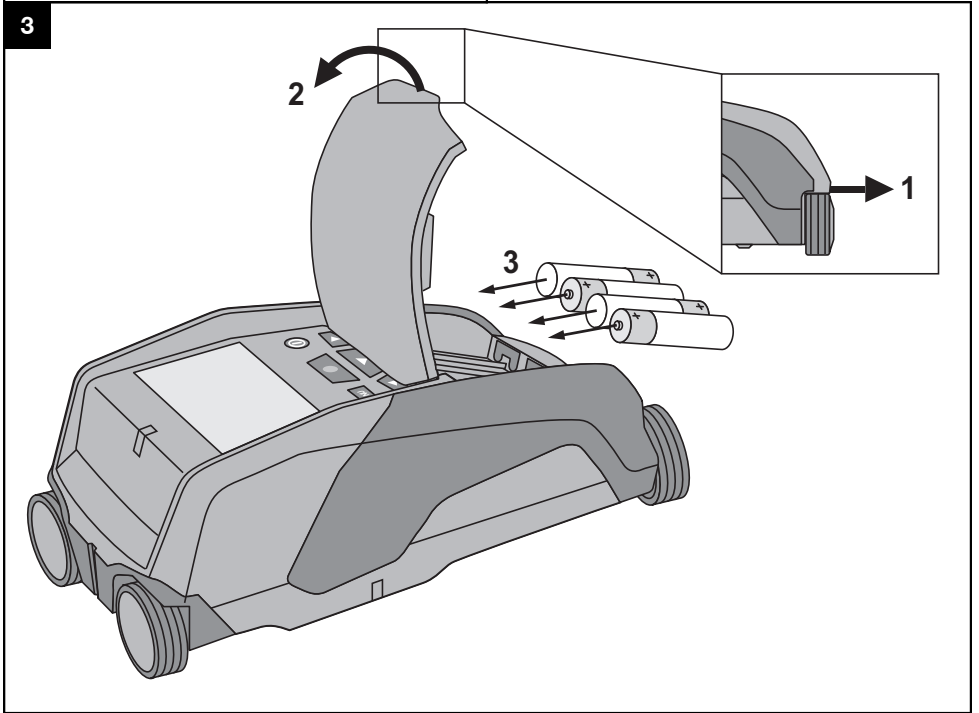
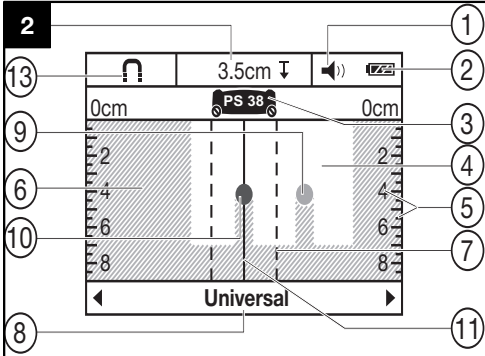


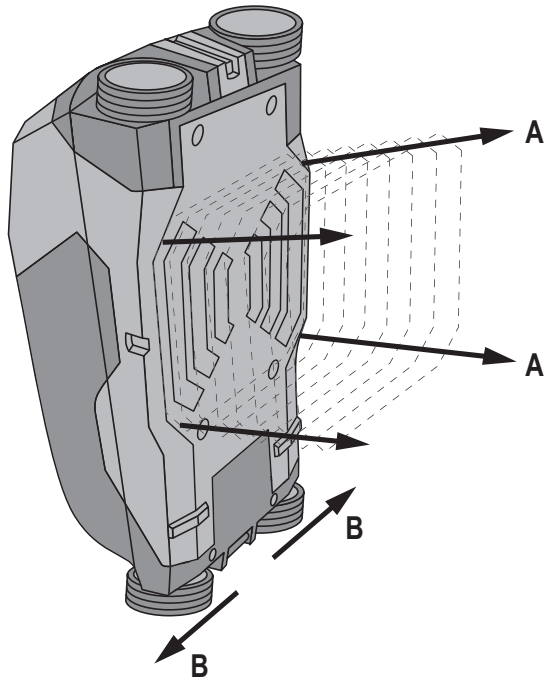
Bedienungsanleitung	de
Operating instructions	en
Mode d'emploi	fr
Istruzioni d'uso	it
Manual de instrucciones	es
Manual de instruções	pt
Gebruiksaanwijzing	nl
Brugsanvisning	da
Bruksanvisning	sv
Bruksanvisning	no
Käyttöohje	fi
Οδηγίες χρήσεως	el
Használati utasítás	hu
Instrukcja obsługi	pl
Инструкция по эксплуатации	ru
Návod k obsluze	cs
Návod na obsluhu	sk
Upute za uporabu	hr
Navodila za uporabo	sl
Ръководство за обслужване	bg
Kullanma Talimatı	tr
Lietošanas pamācība	lv
Instrukcija	lt
Kasutusjuhend	et
Інструкція з експлуатації	uk
Instrucțiuni de utilizare	ro



1







Ανιχνευτής Multidetector PS 38

Πριν από τη θέση σε λειτουργία διαβάστε οπωσδήποτε τις οδηγίες χρήσης.

Φυλάσσετε τις παρούσες οδηγίες χρήσης πάντα στη συσκευή.

Όταν δίνετε τη συσκευή σε άλλους, βεβαιωθείτε ότι τους έχετε δώσει και τις οδηγίες χρήσης.

Πίνακας περιχομένων	Σελίδα
1 Γενικές υποδείξεις	127
2 Περιγραφή	128
3 Τεχνικά χαρακτηριστικά	130
4 Υποδείξεις για την ασφάλεια	130
5 Θέση σε λειτουργία	131
6 Χειρισμός	133
7 Φροντίδα και συντήρηση	136
8 Εντοπισμός προβλημάτων	137
9 Διάθεση στα απορρίμματα	138
10 Εγγύηση κατασκευαστή, συσκευές	138
11 Δήλωση συμμόρφωσης ΕΚ (πρωτότυπο)	138

1 Οι αριθμοί παραπέμπουν σε εικόνες. Οι εικόνες βρίσκονται στην αρχή των οδηγιών χρήσης. Στο κείμενο αυτών των οδηγιών χρήσης ο όρος "η συσκευή" αναφέρεται πάντοτε στον ανιχνευτή Multidetector PS 38.

Εξαρτήματα συσκευής και χειριστήρια **1**

- ① Πεδίο ενδείξεων
- ② Πεδίο πληκτρολογίου
- ③ Θήκη μπαταριών

- ④ Εγκοπές σήμανσης
- ⑤ LED κατάστασης (κόκκινο / πράσινο)
- ⑥ Περιοχή αισθητήρα
- ⑦ Ρόδα
- ⑧ Υποδοχή για λουρί χειρός
- ⑨ Πλήκτρο ON/OFF
- ⑩ Πλήκτρο μέτρησης
- ⑪ Πλήκτρο μενού
- ⑫ Πλήκτρο επιλογής αριστερά
- ⑬ Πλήκτρο επιλογής κάτω
- ⑭ Πλήκτρο επιλογής δεξιά
- ⑮ Καπάκι συντήρησης
- ⑯ Πινακίδα τύπου

Πεδίο ενδείξεων **2**

- ① Ενδειξη ηχητικού σήματος
- ② Ενδειξη κατάστασης μπαταρίας
- ③ Ενδειξη για την περιοχή του αισθητήρα
- ④ Ηδη εξετασμένη περιοχή
- ⑤ Κλίμακα για κατά προσέγγιση ένδειξη βάθους του αντικειμένου
- ⑥ Οχι ακόμη εξετασμένη περιοχή
- ⑦ Θέση των εξωτερικών ακμών (για επισήμανση ενός ανιχνευμένου αντικειμένου σε μία από τις πλευρικές εγκοπές σήμανσης)
- ⑧ Ενδειξη λειτουργίας σάρωσης
- ⑨ Γκρι: ανιχνευμένο αντικείμενο εκτός περιοχής αισθητήρα
- ⑩ Μαύρο: ανιχνευμένο αντικείμενο εντός περιοχής αισθητήρα
- ⑪ Η μεσαία γραμμή αντιστοιχεί στην επάνω εγκοπή σήμανσης
- ⑫ Κατά προσέγγιση ένδειξη του βάθους του αντικειμένου
- ⑬ Ένδειξη κατηγορίας αντικειμένου ή καλωδίου υπό τάση

1 Γενικές υποδείξεις

1.1 Λέξεις επισήμανσης και η σημασία τους

ΚΙΝΔΥΝΟΣ

Για μια άμεσα επικίνδυνη κατάσταση, που οδηγεί σε σοβαρό ή θανατηφόρο τραυματισμό.

ΠΡΟΕΙΔΟΠΟΙΗΣΗ

Για μια πιθανόν επικίνδυνη κατάσταση, που μπορεί να οδηγήσει σε σοβαρό ή θανατηφόρο τραυματισμό.

ΠΡΟΣΟΧΗ

Για μια πιθανόν επικίνδυνη κατάσταση, που ενδέχεται να οδηγήσει σε τραυματισμό ή υλικές ζημιές.

ΥΠΟΔΕΙΞΗ

Για υποδείξεις χρήσης και άλλες χρήσιμες πληροφορίες.

1.2 Επεξήγηση εικονοσυμβόλων και λοιπών υποδείξεων

Σύμβολα προειδοποίησης



Προειδοποίηση για κίνδυνο γενικής φύσης

Σύμβολα



Πριν από τη χρήση διαβάστε τις οδηγίες χρήσης



Παραδώστε τα υλικά στην ανακύκλωση

Σημείο αναγραφής στοιχείων αναγνώρισης στη συσκευή

Η περιγραφή τύπου και ο κωδικός σειράς βρίσκονται στην πινακίδα τύπου του εργαλείου σας. Αντιγράψτε αυτά τα στοιχεία στις οδηγίες χρήσης και αναφέρετε πάντα αυτά τα στοιχεία όταν απευθύνεστε στην αντιπροσωπεία μας ή στο σέρβις.

Τύπος:

Γενιά: 01

Αρ. σειράς:

el

2 Περιγραφή

2.1 Κατάλληλη χρήση

Ο ανιχνευτής Multidetector PS 38 προορίζεται για την ανίχνευση αντικειμένων όπως σιδηρούχων μετάλλων (σίδερα οπλισμού), μη σιδηρούχων μετάλλων (χαλκός και αλουμίνιο), ξύλινων δοκαριών, πλαστικών σωλήνων, αγωγών και καλωδίων σε στεγνά υποστρώματα.

Περισσότερες πληροφορίες και παραδείγματα εφαρμογών θα βρείτε στο διαδίκτυο στη διεύθυνση www.hilti.com/detection

Από τη συσκευή και τα βοηθητικά της μέσα ενδέχεται να προκληθούν κίνδυνοι, όταν ο χειρισμός της γίνεται με ακατάλληλο τρόπο από μη εκπαιδευμένο προσωπικό ή όταν δεν χρησιμοποιούνται με κατάλληλο τρόπο.

Ακολουθήστε όσα αναφέρονται στις οδηγίες χρήσης για τη λειτουργία, τη φροντίδα και τη συντήρηση.

Λάβετε υπόψη σας τις περιβαλλοντικές επιδράσεις. Μη χρησιμοποιείτε το εργαλείο, όπου υπάρχει κίνδυνος πυρκαγιάς ή εκρήξεων.

Δεν επιτρέπονται οι παραποιήσεις ή οι μετατροπές στη συσκευή.

2.2 Εμφάνιση κατηγοριών αντικειμένων

Σύμβολο




Σιδηρούχο μέταλλο



Σύμβολο

Μη σιδηρούχο μέταλλο



Σύμβολο	Πλαστικό/ξύλο
	
Σύμβολο	Καλώδιο υπό τάση
	
Σύμβολο	Άγνωστα αντικείμενα
	

2.3 Ανιχνεύσιμα αντικείμενα

- Σίδερα οπλισμού
- Μεταλλικοί σωλήνες (π.χ. από χάλυβα, χαλκό, αλουμίνιο)
- Πλαστικοί σωλήνες (π.χ. πλαστικοί σωλήνες από τους οποίους διέρχεται νερό, όπως υποδαπέδιας θέρμανσης ή καλοριφέρ κτλ.)
- Κοιλότητες
- Ξύλινα δοκάρια
- Ηλεκτρικά καλώδια (ανεξάρτητα εάν έχουν τάση ή όχι)
- Τριφασικά καλώδια εναλλασσόμενου ρεύματος (π.χ. ηλεκτρικής κουζίνας)
- Καλώδια χαμηλής τάσης (π.χ. κουδούνι, τηλεφώνο)

2.4 Υποστρώματα με δυνατότητα μέτρησης

- Σκυρόδεμα/οπλισμένο σκυρόδεμα
- Τοιχοποιία (τούβλα, πορομπετόν, αφρομπετόν, ελαφρόπετρα, ασβεστόλιθος)
- Κάτω από επιφάνειες όπως σοβά, πλακίδια, ταπεταρίες, παρκέ, χαλιά
- Ξύλο, γυψοσανίδα

2.5 Περιορισμός δυνατότητας μέτρησης

Το αποτέλεσμα της μέτρησης ενδέχεται να επηρεαστεί, λόγω της αρχής λειτουργίας, από δυσμενείς περιστάσεις:

- Τοίχοι ή δάπεδα πολλών στρωμάτων
- Άδειοι πλαστικοί σωλήνες σε τούβλα με οπές, ξύλινα δοκάρια σε κοιλότητες και τοίχους ελαφράς δόμησης
- Αντικείμενα που διέρχονται λοξά στον τοίχο
- Μεταλλικές επιφάνειες και περιοχές με μεγάλη υγρασία, οι οποίες ενδέχεται, υπό συγκεκριμένες συνθήκες, να θεωρηθούν ως αντικείμενα στα υποστρώματα
- Κοιλότητες στο υπόστρωμα, οι οποίες ενδέχεται να θεωρηθούν ως αντικείμενα
- Εγγύτητα σε συσκευές που παράγουν ισχυρά μαγνητικά ή ηλεκτρομαγνητικά πεδία, π.χ. κεραιές κινητής τηλεφωνίας ή γεννήτριες

2.6 Έκταση παράδοσης

- 1 Συσκευή
- 1 Λουρί χεριού
- 4 Μπαταρίες
- 1 Οδηγίες χρήσης
- 1 Πιστοποιητικό κατασκευαστή
- 1 Βαλιτσάκι μεταφοράς
- 1 Σετ μαρκαδώραν
- 1 Βαλίτσα Hilti

3 Τεχνικά χαρακτηριστικά

Διατηρούμε το δικαίωμα τεχνικών τροποποιήσεων!

ΥΠΟΔΕΙΞΗ

¹⁾ εξαρτάται από τη λειτουργία σάρωσης, από το μέγεθος και το είδος του αντικειμένου καθώς και από το υλικό και την κατάσταση του υποστρώματος (βλέπε εικ. 5 στη σελίδα στο εξώφυλλο)

PS 38

Μέγιστη περιοχή ανίχνευσης για εντοπισμό αντικειμένου ¹⁾	12 cm (4.7 in)
Ακρίβεια εντοπισμού σε σχέση με το κέντρο του αντικειμένου a ¹⁾	± 5 mm (± 0.2 in)
Ακρίβεια μέτρησης βάθους b ¹⁾	± 10 mm (± 0.4 in)
Ελάχιστη απόσταση μεταξύ δύο αντικειμένων c ¹⁾	4 cm (1.57 in)
Θερμοκρασία λειτουργίας	-10...+50 °C (14 °F ... 122 °F)
Θερμοκρασία αποθήκευσης	-20...+70 °C (-4° F ... 158° F)
Μπαταρίες	4 x 1,5 V LR06 (AA)
Επαναφορτιζόμενες μπαταρίες	4 x 1,2 V HR06, KR06 (AA)
Διάρκεια λειτουργίας (μπαταρίες αλκαλικές-μαγναίου)	5 h
Διάρκεια λειτουργίας (επαναφορτιζόμενες μπαταρίες 2500 mAh)	7 h
Κατηγορία προστασίας	IP 54 (Προστασία από σκόνη και ψεκασμό νερού)
Βάρος σύμφωνα με EPTA-Procedure 01/2003	0,7 kg (1.5 lbs)
Διαστάσεις (Μ x Π x Υ)	195 mm x 90 mm x 75 mm (7.7 in x 3.5 in x 3.0 in)

4 Υποδείξεις για την ασφάλεια

Εκτός από τις υποδείξεις για την ασφάλεια που υπάρχουν στα επιμέρους κεφάλαια αυτών των οδηγιών χρήσης, πρέπει να τηρείτε πάντοτε αυστηρά τις οδηγίες που ακολουθούν.

4.1 Βασικές επισημάνσεις για την ασφάλεια

- Κρατήστε τα παιδιά μακριά από τη συσκευή μέτρησης.**
- Ελέγξτε το πεδίο ενδείξεων, μετά την ενεργοποίηση της συσκευής.** Στο πεδίο ενδείξεων πρέπει να εμφανίζεται το λογότυπο της Hiiti και το όνομα της συσκευής. Στη συνέχεια εμφανίζεται στο πεδίο ενδείξεων η προεπιλεγμένη ρύθμιση ή η τελευταία αποθηκευμένη ρύθμιση.
- Η συσκευή δεν επιτρέπεται να χρησιμοποιείται κοντά σε άτομα με βηματοδότες.**
- Η συσκευή δεν επιτρέπεται να χρησιμοποιείται κοντά σε εγκυμονούσες.**
- Από γρήγορα μεταβαλλόμενες συνθήκες μέτρησης μπορεί να παραπονηθεί το αποτέλεσμα της μέτρησης.
- Μη χρησιμοποιείτε τη συσκευή κοντά σε ιατρικές συσκευές.**
- Μην τρυπάτε σε σημεία, στα οποία η συσκευή έχει ανιχνεύσει αντικείμενα.**
- Προσέχετε πάντα τα μηνύματα προειδοποίησης στο πεδίο ενδείξεων.**

- Τα αποτελέσματα της μέτρησης ενδέχεται να επηρεαστούν, λόγω της αρχής λειτουργίας, από συγκεκριμένες συνθήκες περιβάλλοντος.** Τέτοιες είναι π.χ. η εγγύτητα σε συσκευές οι οποίες παράγουν ισχυρά μαγνητικά ή ηλεκτρομαγνητικά πεδία, η υγρασία, τα δομικά υλικά που περιέχουν μέταλλα, τα μονωτικά υλικά με επένδυση αλουμινίου, στρώσεις υλικών, υποστρώματα με κοιλότητες καθώς και αγώγιμες ταπεταρίες ή αγώγιμα πλακίδια. Λάβετε επομένως υπόψη και άλλες πηγές πληροφόρησης (π.χ. σχέδια) πριν από εργασίες διάτρησης, κοπής ή φρεζαρισματος σε υποστρώματα.
- Λαμβάνετε υπόψη σας τις περιβαλλοντικές επιδράσεις.** Μη χρησιμοποιείτε τη συσκευή, όπου υπάρχει κίνδυνος πυρκαγιάς ή εκρήξεων.
- Διατηρήστε σε ευανάγνωστη κατάσταση το πεδίο ενδείξεων (π.χ. μην ακουμπάτε με τα δάκτυλα το πεδίο ενδείξεων, μην το αφήνετε να λερωθεί).**
- Μη χρησιμοποιείτε τη συσκευή όταν είναι ελαττωματική.**
- Βεβαιώνεστε πάντα ότι είναι καθαρή η επιφάνεια ανίχνευσης.**
- Ελέγχετε τη ρύθμιση της συσκευής πριν από τη χρήση.**
- Η συσκευή δεν επιτρέπεται να χρησιμοποιείται χωρίς προηγούμενη άδεια κοντά σε στρατιωτι-**

κές εγκαταστάσεις, αεροδρόμια και αστρονομικές εγκαταστάσεις.

4.2 Κατάλληλη διευθέτηση και οργάνωση του χώρου εργασίας

- a) Αποφεύγετε να παίρνετε αφύσικες στάσεις με το σώμα σας όταν εργάζεστε επάνω σε σκάλες. Φροντίστε να έχετε καλή ευστάθεια και διατηρείτε πάντα την ισορροπία σας.
- b) Εάν μεταφέρετε τη συσκευή από πολύ κρύο σε πιο ζεστό περιβάλλον ή το αντίστροφο, πρέπει να την αφήσετε να εγκλιματιστεί πριν από τη χρήση.
- c) Χρησιμοποιείτε το εργαλείο μόνο εντός των καθορισμένων ορίων χρήσης.
- d) Προσέχετε τους ισχύοντες σε κάθε χώρα κανονισμούς πρόληψης ατυχημάτων.

4.3 Ηλεκτρομαγνητική συμβατότητα

Η συσκευή ανταποκρίνεται στις οριακές τιμές κατά EN 302435. Υπό αυτήν την έννοια πρέπει να διευκρινίζεται εάν επιτρέπεται να χρησιμοποιηθεί η συσκευή π.χ. σε νοσοκομεία, πυρηνικούς σταθμούς και κοντά σε αεροδρόμια και κεραίες κινητής τηλεφωνίας.

4.4 Γενικά μέτρα ασφαλείας

- a) Ελέγξτε το εργαλείο πριν από τη χρήση. Εάν το εργαλείο έχει υποστεί ζημιά, αναθέστε την επισκευή του σε ένα σέρβις της Hilti.
- b) Διατηρείτε τη συσκευή πάντα καθαρή και στεγνή.
- c) Μην τοποθετείτε αυτοκόλλητα ή πινακίδες στην περιοχή του αισθητήρα, στην πίσω πλευρά της συσκευής. Ιδίως οι μεταλλικές πινακίδες επηρεάζουν τα αποτελέσματα των μετρήσεων.
- d) Βεβαιωθείτε ότι το καπάκι συντήρησης είναι πάντα καλά κλεισμένο. Μόνο το σέρβις της Hilti επιτρέπεται να ανοίγει το καπάκι συντήρησης.

- e) Μετά από πτώση ή άλλες μηχανικές επιδράσεις πρέπει να ελέγξετε την ακρίβεια του εργαλείου.
- f) Παρόλο που η συσκευή έχει σχεδιαστεί για σκληρή εργοταξιακή χρήση, θα πρέπει να τη μεταχειρίζεστε σχολαστικά όπως όλες τις υπόλοιπες συσκευές μέτρησης.
- g) Παρόλο που το εργαλείο είναι προστατευμένο από την εισχώρηση σκόνης, θα πρέπει να το σκουπίσετε με στεγνό πανί πριν το τοποθετήσετε στη συσκευασία μεταφοράς του.
- h) Ελέγξτε πριν από εφαρμογές μέτρησης την ακρίβεια της συσκευής.

4.5 Ηλεκτρική ασφάλεια

- a) Οι μπαταρίες δεν επιτρέπεται να καταλήξουν σε χέρια παιδιών.
- b) Αφαιρείτε τις μπαταρίες από τη συσκευή, όταν δεν πρόκειται να τη χρησιμοποιήσετε για μεγαλύτερο χρονικό διάστημα. Οι μπαταρίες ενδέχεται να διαβρωθούν σε περίπτωση μεγαλύτερης διάρκειας αποθήκευσης και να εκφορτιστούν.
- c) Αντικαθιστάτε πάντα όλες τις μπαταρίες ταυτόχρονα. Χρησιμοποιείτε μπαταρίες ενός μόνο κατασκευαστή και ίδιας χωρητικότητας.
- d) Μην υπερθερμαίνετε τις μπαταρίες και μην τις ρίχνετε στη φωτιά. Οι μπαταρίες μπορεί να εκραγούν ή μπορεί να απελευθερωθούν τοξικές ουσίες.
- e) Μην φορτίζετε τις μπαταρίες.
- f) Μην κολλάτε τις μπαταρίες στη συσκευή.
- g) Μην αποφορτίζετε τις μπαταρίες βραχυκυκλώνοντας τις. Μπορεί να υπερθερμανθούν και να προκαλέσουν εγκαύματα.
- h) Μην ανοίγετε τις μπαταρίες και μην τις εκθέτετε σε υπερβολική μηχανική επιβάρυνση.

4.6 Μεταφορά

Μεταφέρετε τη συσκευή πάντα χωρίς τις μπαταρίες τοποθετημένες.

5 Θέση σε λειτουργία



5.1 Τοποθέτηση μπαταριών

ΠΡΟΣΟΧΗ

Μη χρησιμοποιείτε μπαταρίες που έχουν υποστεί ζημιά.

ΠΡΟΣΟΧΗ

Αντικαθιστάτε πάντα ολόκληρο το σετ μπαταριών.

ΠΡΟΣΟΧΗ

Μη χρησιμοποιείτε ταυτόχρονα καινούργιες και παλιές μπαταρίες. Μη χρησιμοποιείτε μπαταρίες διαφορετικών κατασκευαστών ή με διαφορετικές περιγραφές τύπου.

1. Ανοίξετε το μηχανισμό ασφάλισης στην κάτω πλευρά της συσκευής και ανοίξετε το καπάκι της θήκης μπαταριών.
2. Τοποθετήστε τις μπαταρίες στη συσκευή. Κουμπώστε ξανά το καπάκι στο μηχανισμό ασφάλισης.
ΥΠΟΔΕΙΞΗ Προσέξτε την πολικότητα (βλέπε σημάδι στη θήκη μπαταριών). Στην ένδειξη κατάστασης μπαταρίας στο πεδίο ενδείξεων της συσκευής εμφανίζεται η κατάσταση φόρτισης των μπαταριών.
3. Βεβαιωθείτε ότι έκλεισε σωστά ο μηχανισμός ασφάλισης της θήκης μπαταριών.

5.2 Ενεργοποίηση / απενεργοποίηση συσκευής

1. Θέστε σε λειτουργία τη συσκευή με το πλήκτρο ON/OFF.

Το LED κατάστασης ανάβει πράσινο και η αρχική οθόνη εμφανίζεται στο πεδίο ενδείξεων.

2. Με τη συσκευή ενεργοποιημένη, πατώντας το πλήκτρο ON/OFF: η συσκευή τίθεται εκτός λειτουργίας.

ΥΠΟΔΕΙΞΗ Εάν στο πεδίο ενδείξεων εμφανιστεί η προειδοποίηση "Αντικαταστήστε τις μπαταρίες", αποθηκεύονται οι ρυθμίσεις και η συσκευή απενεργοποιείται αυτόματα.

ΥΠΟΔΕΙΞΗ Εάν δεν πραγματοποιείτε μέτρηση με τη συσκευή ή δεν πατήσετε κάποιο πλήκτρο, η συσκευή απενεργοποιείται αυτόματα μετά από 5 λεπτά. Μπορείτε να αλλάξετε αυτό το χρόνο απενεργοποίησης στο μενού τρόπου λειτουργίας (βλέπε κεφ. 5.5.4 "Χρόνος απενεργοποίησης")

5.3 Αλλαγή της λειτουργίας σάρωσης

Με το αριστερό ή το δεξιό πλήκτρο επιλογής μπορείτε να εναλλάσσετε κυκλικά τις διάφορες λειτουργίες σάρωσης. Με την επιλογή της λειτουργίας σάρωσης μπορείτε να προσαρμόσετε τη συσκευή σε διάφορα υποστρώματα και να αποτρέψετε ενδεχομένως την ανίχνευση ανεπιθύμητων αντικειμένων (π.χ. κοιλότητες στην τοιχοποιία). Η εκάστοτε ρύθμιση εμφανίζεται στην κάτω περιοχή του πεδίου ενδείξεων.

5.3.1 Λειτουργία γενικής χρήσης (προεπιλογή)

Η λειτουργία σάρωσης για τις περισσότερες εφαρμογές σε πλήρη τοιχοποιία ή σκυρόδεμα είναι η "Λειτουργία γενικής χρήσης". Εμφανίζονται μεταλλικά και πλαστικά αντικείμενα καθώς και ηλεκτρικά καλώδια. Ενδέχεται να μην εμφανίζονται κοιλότητες στην τοιχοποιία ή άδειοι πλαστικοί σωλήνες με διάμετρο μικρότερη από 2 cm (0.8 in). Το μέγιστο βάθος μέτρησης ανέρχεται στα 8 cm (3.2 in).

5.3.2 Οπλισμένο σκυρόδεμα

Κατάλληλη ειδικά για εφαρμογές σε οπλισμένο σκυρόδεμα είναι η λειτουργία σάρωσης "Οπλισμένο σκυρόδεμα". Εμφανίζονται σίδερα οπλισμού, πλαστικοί και μεταλλικοί σωλήνες καθώς και ηλεκτρικά καλώδια. Το μέγιστο βάθος μέτρησης ανέρχεται στα 12 cm (4.7 in). Εάν η μέτρηση γίνεται σε λεπτούς τσιμεντένιους τοίχους, θα πρέπει για την αποφυγή λανθασμένων μετρήσεων να επιλέγετε τη "Λειτουργία γενικής χρήσης".

5.3.3 Υποδαπέδια θέρμανση

Η λειτουργία σάρωσης "Υποδαπέδια θέρμανση" είναι κατάλληλη ειδικά για την ανίχνευση γεμάτων με νερό και τοποθετημένων στο δάπεδο σωληνώσεων από μέταλλο, ενώσεων μετάλλων ή πλαστικό καθώς και για ηλεκτρικά καλώδια. Το μέγιστο βάθος μέτρησης ανέρχεται στα 8 cm (3.2 in).

ΥΠΟΔΕΙΞΗ

Δεν εμφανίζονται άδειοι πλαστικοί σωλήνες.

5.3.4 Ξηρά δόμηση

Η λειτουργία σάρωσης "Ξηρά δόμηση" είναι κατάλληλη για την ανίχνευση ξύλινων δοκαριών, για μεταλλικούς ορθοστάτες, γεμάτες σωληνώσεις νερού και ηλεκτρικά καλώδια σε τοίχους ξηράς δόμησης. Το μέγιστο βάθος μέτρησης ανέρχεται στα 8 cm (3.2 in).

ΥΠΟΔΕΙΞΗ

Δεν ανιχνεύονται άδειοι πλαστικοί σωλήνες.

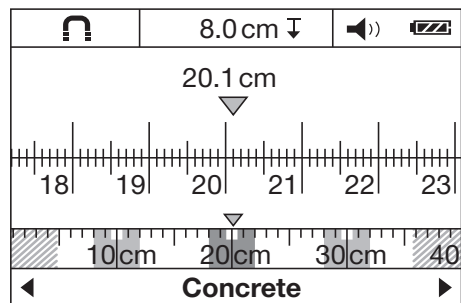
5.3.5 Τούβλα μεγάλων οπών

Ο τρόπος λειτουργίας "Τούβλα μεγάλων οπών" είναι κατάλληλος για τοιχοποιίες με πολλές κοιλότητες. Ανιχνεύονται μεταλλικά αντικείμενα, πλαστικοί σωλήνες γεμάτοι νερό καθώς και ηλεκτρικά καλώδια υπό τάση. Το μέγιστο βάθος μέτρησης ανέρχεται στα 8 cm (3.2 in).

ΥΠΟΔΕΙΞΗ

Δεν ανιχνεύονται άδειοι πλαστικοί σωλήνες και ηλεκτρικά καλώδια χωρίς τάση.

5.4 Αλλαγή των τρόπων ένδειξης



Αλλαγή των τρόπων ένδειξης είναι δυνατή σε όλες τις λειτουργίες σάρωσης. Αλλάζει μόνο η ένδειξη, όχι η λειτουργία σάρωσης.

Πατήστε το αριστερό ή το δεξιό πλήκτρο επιλογής για περισσότερα από 2 δευτερόλεπτα, για να μεταβείτε από το κανονικό πεδίο ενδείξεων στη λειτουργία μέτρησης απόστασης. Για να αλλάξετε ξανά την ένδειξη, χρησιμοποιήστε επίσης ένα από τα δύο πλήκτρα.

ΥΠΟΔΕΙΞΗ

Στη λειτουργία μέτρησης απόστασης μπορείτε να βρείτε την απόσταση αντικειμένων μεταξύ τους. Στην εικόνα ανιχνεύονται τρία μεταλλικά αντικείμενα σε ίδια απόσταση (βλέπε κεφ. 6.3.1 "Παράδειγμα, σίδερα οπλισμού").

Κάτω από την ένδειξη για το βάθος (κατά προσέγγιση) του αντικειμένου, αναφέρεται η διαδρομή μέτρησης που διανύθηκε από το σημείο εκκίνησης, στο συγκεκριμένο παράδειγμα 20,1 cm (7.9 in). Στη μικρή κλίμακα, πάνω από την ένδειξη του τρόπου λειτουργίας, απεικονίζονται ως ορθογώνια τα ανιχνευμένα τρία αντικείμενα σε απόσταση 10 cm (3.9 in) μεταξύ τους.

5.5 Μενού "Ρυθμίσεις"

Πατήστε το πλήκτρο μενού, για να μεταβείτε στο μενού "Ρυθμίσεις".

Πατήστε ξανά το πλήκτρο μενού, για να βγείτε από το μενού "Ρυθμίσεις".

Εφαρμόζονται οι ρυθμίσεις που είναι επιλεγμένες και ταυτόχρονα ενεργοποιείται ξανά το κανονικό πεδίο ενδείξεων.

5.5.1 Πλοήγηση στο μενού

1. Πατήστε το πλήκτρο επιλογής κάτω, για να μεταβείτε στα επιμέρους στοιχεία του μενού.
Το επιλεγμένο στοιχείο του μενού εμφανίζεται με γκρι φόντο.
2. Πατήστε το πλήκτρο επιλογής αριστερά ή δεξιά, για να αλλάξετε το στοιχείο του μενού.

5.5.2 Φωτεινότητα

Στο μενού "Φωτεινότητα" μπορείτε να ρυθμίσετε την ένταση φωτισμού του πεδίου ενδείξεων. Από το εργοστάσιο ρυθμισμένη είναι η τιμή "Max" (μέγιστη φωτεινότητα).

5.5.3 Ηχητικά σήματα

Στο μενού "Ηχητικά σήματα" μπορείτε να επιλέξετε εάν η συσκευή θέλετε να εκπέμπει επιπρόσθετα ένα ηχητικό σήμα όταν ανιχνεύεται κάποιο αντικείμενο. Από το εργοστάσιο, είναι ενεργοποιημένο το ηχητικό σήμα.

5.5.4 Χρόνος απενεργοποίησης

Στο μενού "Χρόνος απενεργοποίησης" μπορείτε να ρυθμίσετε συγκεκριμένα χρονικά διαστήματα, μετά από τα οποία θέλετε να απενεργοποιείται αυτόματα η συσκευή εάν δεν πραγματοποιείτε μετρήσεις ή δεν πατήσετε κάποιο πλήκτρο. Η προεπιλεγμένη τιμή είναι "5 min".

5.5.5 Προεπιλεγμένη λειτουργία

Στο μενού "Προεπιλεγμένη λειτουργία" μπορείτε να ρυθμίσετε τον τρόπο λειτουργίας, που θέλετε να επιλέγεται μετά την ενεργοποίηση της συσκευής. Προεπιλεγμένος είναι ο τρόπος λειτουργίας "Λειτουργία γενικής χρήσης".

5.5.6 Γλώσσα

Στο μενού "Γλώσσα" μπορείτε να αλλάξετε τη γλώσσα της ένδειξης και των μενού. Προεπιλεγμένη γλώσσα είναι τα "Αγγλικά".

5.5.7 Μονάδες μέτρησης

Σε αυτό το μενού μπορείτε να επιλέξετε μεταξύ μετρικών και αγγλοσαξονικών μονάδων μέτρησης. Προεπιλεγμένο σύστημα είναι το "μετρικό".

5.6 Μενού "Εκτεταμένες ρυθμίσεις"

Με τη συσκευή απενεργοποιημένη, πατήστε ταυτόχρονα το πλήκτρο μενού και το πλήκτρο ON/OFF, για να μεταβείτε στο μενού "Εκτεταμένες ρυθμίσεις".

Πατήστε το πλήκτρο μετρήσεων, για να βγείτε από το μενού.

ΥΠΟΔΕΙΞΗ

Στα επιμέρους υπομενού μπορείτε να δείτε πληροφορίες για τη συσκευή καθώς και να επαναφέρετε τις εργοστασιακές ρυθμίσεις.

6 Χειρισμός



6.1 Τρόπος λειτουργίας 4

Με τη συσκευή ελέγχεται το υπόστρωμα στην περιοχή του πεδίου του αισθητήρα με την κατεύθυνση μέτρησης A μέχρι το εμφανιζόμενο βάθος μέτρησης. Η μέτρηση είναι δυνατή μόνο κατά τη διάρκεια της μετακίνησης της συσκευής προς την κατεύθυνση B και σε ελάχιστη διαδρομή 10 cm (3.9 in). Μετακινείτε τη συσκευή πάντα σε ευθεία πιέζοντάς την ελαφρά και ομοιόμορφα πάνω από την εξεταζόμενη περιοχή, έτσι ώστε οι ρόδες να έχουν καλή επαφή με την επιφάνεια. Ανιχνεύονται αντικείμενα που διαφέρουν από το υλικό του εξεταζόμενου υποστρώματος. Στο πεδίο ενδείξεων εμφανίζεται η θέση του αντικειμένου, το βάθος κατά προσέγγιση και, εάν είναι δυνατό, η κατηγορία του αντικειμένου. Τέλεια αποτελέσματα επιτυγχάνονται, όταν η διαδρομή μέτρησης ανέρχεται σε τουλάχιστον 40 cm (15.7 in) και όταν μετακινείτε τη συσκευή αργά πάνω από το εξεταζόμενο σημείο. Λόγω της αρχής λειτουργίας, ανιχνεύονται αξιόπιστα οι επάνω

ακμές αντικειμένων που διέρχονται εγκάρσια στην κατεύθυνση κίνησης της συσκευής.

Σαρώνετε επομένως την εξεταζόμενη περιοχή πάντα σταυρωτά για να αποφύγετε το ενδεχόμενο σάρωσης κατά μήκος ενός αντικειμένου.

ΥΠΟΔΕΙΞΗ

Εάν υπάρχουν περισσότερα αντικείμενα στο υπόστρωμα το ένα πάνω από το άλλο, στο πεδίο ενδείξεων εμφανίζεται το αντικείμενο, που βρίσκεται πιο κοντά στην επιφάνεια. Η απεικόνιση των ιδιοτήτων των ανιχνευμένων αντικειμένων στο πεδίο ενδείξεων ενδέχεται να αποκλίνει από τις πραγματικές ιδιότητες του αντικειμένου. Ιδίως τα πολύ λεπτά αντικείμενα απεικονίζονται παχύτερα στο πεδίο ενδείξεων. Μεγαλύτερα, κυλινδρικά αντικείμενα (π.χ. πλαστικοί σωλήνες ή σωλήνες νερού) ενδέχεται να εμφανίζονται στο πεδίο ενδείξεων στενότερα από ό,τι είναι στην πραγματικότητα.

6.2 Διαδικασία μέτρησης

1. Ενεργοποιήστε τη συσκευή.
Στο πεδίο ενδείξεων εμφανίζεται η "κανονική οθόνη ενδείξεων".
Επιλέξτε τη λειτουργία σάρωσης ανάλογα με το εξεταζόμενο υπόστρωμα.
2. Τοποθετήστε τη συσκευή στο υπόστρωμα και μετακινήστε τη προς τα εμπρός (βλέπε κεφ. 6.1 "Τρόπος λειτουργίας") πάνω από το υπόστρωμα.
Τα αποτελέσματα της μέτρησης εμφανίζονται στο πεδίο ενδείξεων μετά από ελάχιστη διαδρομή μέτρησης 10 cm (3.9 in).
3. Για να λαμβάνετε σωστά αποτελέσματα μετρήσεων, μετακινείτε τη συσκευή αργά πάνω από το εξεταζόμενο σημείο.

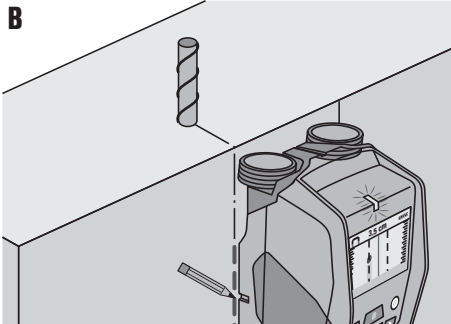
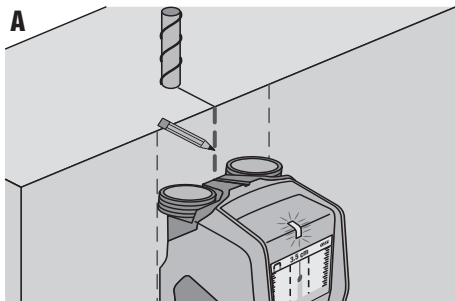
ΥΠΟΔΕΙΞΗ Εάν κατά τη μέτρηση, σηκώσετε τη συσκευή από το υπόστρωμα, παραμένει στο πεδίο ενδείξεων το τελευταίο αποτέλεσμα μέτρησης. Στην ένδειξη της περιοχής του αισθητήρα εμφανίζεται το μήνυμα "Συγκράτηση". Εάν ακουμπήσετε τη συσκευή ξανά στο υπόστρωμα, συνεχίσετε τη μετακίνηση ή πατήσετε το πλήκτρο μέτρησης, η μέτρηση αρχίζει από την αρχή.

ΥΠΟΔΕΙΞΗ Η ένδειξη του βάθους (κατά προσέγγιση) αλλά και η κατηγορία του υλικού του αντικείμενου αναφέρονται στο αντικείμενο στον αισθητήρα που απεικονίζεται με μαύρο χρώμα.

Όταν το LED κατάστασης ανάβει κόκκινο, υπάρχει ένα αντικείμενο στην περιοχή του αισθητήρα, όταν ανάβει πράσινο, δεν ανιχνεύεται κάποιο αντικείμενο. Όταν το LED κατάστασης αναβοσβήνει κόκκινο, υπάρχει στην περιοχή του αισθητήρα με μεγάλη πιθανότητα ένα αντικείμενο που βρίσκεται υπό τάση.

Όταν υπάρχει ένα αντικείμενο κάτω από τον αισθητήρα, εμφανίζεται στην περιοχή αισθητήρα της ένδειξης. Ανάλογα με το μέγεθος και το βάθος του αντικείμενου είναι δυνατή η αναγνώριση της κατηγορίας του αντικείμενου. Το βάθος (κατά προσέγγιση) μέχρι την επάνω ακμή του ανιχνευμένου αντικείμενου εμφανίζεται στη γραμμή κατάστασης ή μπορείτε να το διαβάσετε από την πλευρική κλίμακα του πεδίου ενδείξεων.

6.2.1 Εντοπισμός αντικειμένου



1. Για έναν πρώτο εντοπισμό ενός αντικείμενου αρκεί μία μόνο σάρωση της διαδρομής μέτρησης.
2. Εάν δεν βρείτε κάποιο αντικείμενο, επαναλάβετε την κίνηση εγκάρσια στην αρχική κατεύθυνση μέτρησης (βλέπε κεφ. 6.1 "Τρόπος λειτουργίας").
3. Εάν θέλετε να εντοπίσετε με ακρίβεια και να σημαδέψετε ένα ανιχνευμένο αντικείμενο, μετακινήστε τη συσκευή πίσω πάνω από τη διαδρομή που μόλις μετρήσατε.
4. Εάν εμφανιστεί, όπως στην εικόνα A, ένα αντικείμενο ακριβώς κάτω από τη μεσαία γραμμή στο πεδίο ενδείξεων, μπορείτε να σημαδέψετε το αντικείμενο στο υπόστρωμα με την επάνω εγκοπή σήμανσης.
ΥΠΟΔΕΙΞΗ Αυτό το σημάδι ωστόσο είναι ακριβές μόνο, εάν πρόκειται για αντικείμενο με ακριβώς κάθετη πορεία, δεδομένου ότι η περιοχή του αισθητήρα βρίσκεται ελάχιστα κάτω από την επάνω εγκοπή σήμανσης.
5. Για ακριβή σήμανση, μετακινήστε τη συσκευή προς τα αριστερά ή δεξιά, μέχρι να βρεθεί το ανιχνευμένο αντικείμενο στην εξωτερική ακμή στο πεδίο ενδείξεων.
6. Σημαδέψτε το ανιχνευμένο αντικείμενο δίπλα από τη δεξιά ή αριστερή εγκοπή σήμανσης ανάλογα (βλέπε εικόνα B).
ΥΠΟΔΕΙΞΗ Το ανιχνευμένο αντικείμενο βρίσκεται στο σημείο τομής των επάνω και των πλευρικών εγκοπών σήμανσης.

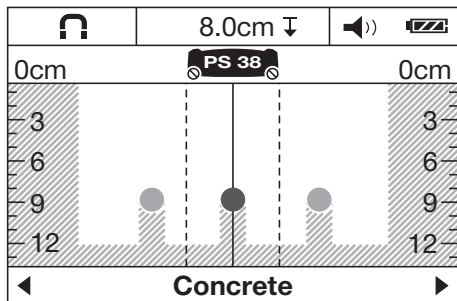
6.3 Παραδείγματα για αποτελέσματα μετρήσεων

ΥΠΟΔΕΙΞΗ

Στα ακόλουθα παραδείγματα είναι ενεργοποιημένο το ηχητικό σήμα.

6.3.1 Σίδηρα οπλισμού

Στην περιοχή του αισθητήρα υπάρχει ένα σιδηρούχο μέταλλο, π.χ. ένα σίδηρο οπλισμού. Αριστερά και δεξιά από αυτό υπάρχουν και άλλα αντικείμενα εκτός της περιοχής του αισθητήρα. Το βάθος ανέρχεται σε περίπου 8 cm (3.1 in). Η συσκευή εκπέμπει ένα ηχητικό σήμα.

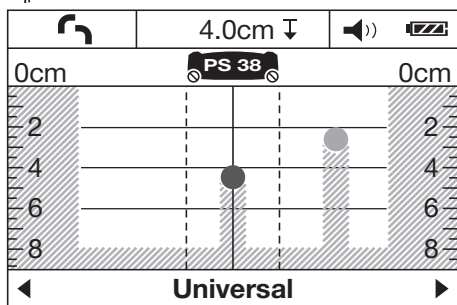


ΥΠΟΔΕΙΞΗ

Καλύτερα αποτελέσματα μετρήσεων έχετε, μετακινώντας τη συσκευή εγκάρσια προς το διαμήκη σίδηρο, όπως περιγράφεται παραπάνω. Σημαδέψτε το ανιχνευμένο σίδηρο, μετακινήστε στη συνέχεια τη συσκευή προς τα επάνω ή προς τα κάτω και πραγματοποιήστε άλλη μία μέτρηση για να διαπιστώσετε την πορεία των σιδηρών που βρήκατε προηγουμένως. Για να εντοπίσετε τα εγκάρσια σίδηρα, περιστρέψτε τη συσκευή υπό ορθή γωνία και σαρώστε ανάμεσα στα ήδη ανιχνευμένα διαμήκη σίδηρα για να αποφύγετε την κίνηση της συσκευής κατά μήκος ενός σιδηρού οπλισμού.

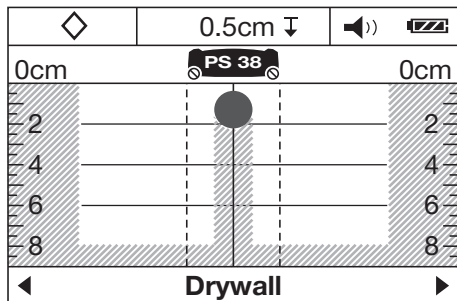
6.3.2 Χαλκοσωλήνας

Στην περιοχή του αισθητήρα υπάρχει ένα μη σιδηρούχο μέταλλο, π.χ. ένας χαλκοσωλήνας. Το βάθος ανέρχεται σε περίπου 4 cm (1.6 in). Η συσκευή εκπέμπει ένα ηχητικό σήμα.



6.3.3 Πλαστικό ή ξύλινο αντικείμενο

Στην περιοχή του αισθητήρα υπάρχει ένα μη μεταλλικό αντικείμενο. Πρόκειται για ένα πλαστικό/ξύλινο αντικείμενο κοντά στην επιφάνεια ή για μια κοιλότητα. Η συσκευή εκπέμπει ένα ηχητικό σήμα.



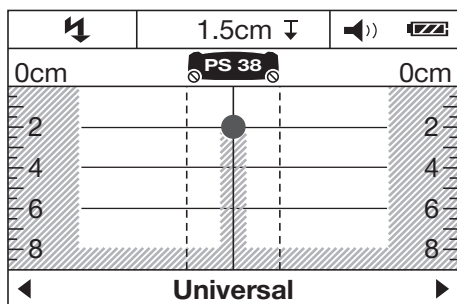
6.3.4 Καλώδιο υπό τάση

ΥΠΟΔΕΙΞΗ

Ανάλογα με το μέγεθος και το βάθος του αντικειμένου, δεν μπορεί να διαπιστωθεί πάντα χωρίς αμφιβολία εάν αυτό το αντικείμενο βρίσκεται υπό τάση.

ΥΠΟΔΕΙΞΗ

Μην ακουμπάτε κατά τη σάρωση τα χέρια σας πάνω στο υπόστρωμα.

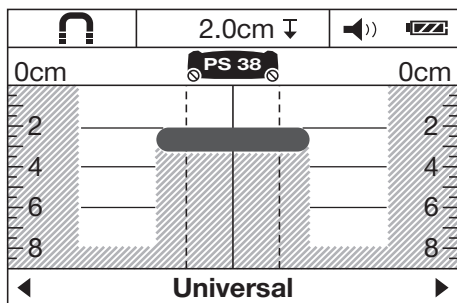


Στην περιοχή του αισθητήρα υπάρχει ένα μεταλλικό, υπό τάση ευρισκόμενο αντικείμενο, π.χ. ένα ηλεκτρικό καλώδιο. Το βάθος ανέρχεται σε περίπου 1,5 cm (0.6 in). Η συσκευή εκπέμπει το σήμα προειδοποίησης για καλώδια υπό τάση, μόλις το ηλεκτρικό καλώδιο εντοπιστεί από τον αισθητήρα.

6.3.5 Εκτεταμένη επιφάνεια

Στην περιοχή του αισθητήρα υπάρχει μία μεταλλική, εκτεταμένη επιφάνεια, π.χ. μια μεταλλική πλάκα. Το βάθος ανέρχεται σε περίπου 2 cm (0.8 in). Η συσκευή εκπέμπει ένα ηχητικό σήμα.

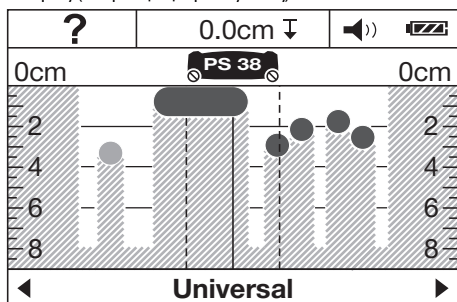
el



6.3.6 Ασαφή σήματα

Όταν στο κανονικό πεδίο ενδείξεων εμφανίζονται πάρα πολλά αντικείμενα, μπορεί να οφείλεται σε δύο λόγους.

1. Ο τοίχος αποτελείται ενδεχομένως από πολλές κοιλοότητες (τούβλα με μεγάλες οπές).



7 Φροντίδα και συντήρηση

7.1 Καθαρισμός και στέγνωμα

1. Καθαρίζετε μόνο με καθαρό και μαλακό πανί, εάν χρειάζεται, βρέξτε το με καθαρό σιρόπνευμα ή λίγο νερό.

ΥΠΟΔΕΙΞΗ Μη χρησιμοποιείτε άλλα υγρά δεδομένου ότι ενδέχεται να προσβάλλουν τα πλαστικά μέρη.

2. Προσέξτε τις οριακές τιμές της θερμοκρασίας κατά την αποθήκευση του εξοπλισμού σας, ιδιαίτερα το χειμώνα/καλοκαίρι.

7.2 Αποθήκευση

Αποθηκεύετε τη συσκευή μόνο όταν είναι στεγνή. Προσέξτε τις οριακές τιμές θερμοκρασίας κατά την αποθήκευση της συσκευής.

Μετά από μεγαλύτερης διάρκειας αποθήκευση του εξοπλισμού σας, πραγματοποιήστε μια δοκιμαστική μέτρηση πριν από τη χρήση.

Παρακαλούμε απομακρύνετε τις μπαταρίες από τη συσκευή σε περίπτωση που πρόκειται να αποθηκεύσετε τη συσκευή για μεγάλο χρονικό διάστημα. Η συσκευή μπορεί να υποστεί ζημιά από τις μπαταρίες.

Μεταβείτε στον τρόπο λειτουργίας "Τούβλα μεγάλων οπών", για να περιοριστεί η εμφάνιση κοιλοτήτων.

Εάν εξακολουθούν να εμφανίζονται πάρα πολλά αντικείμενα, πρέπει να πραγματοποιήσετε περισσότερες μετρήσεις σε διάφορα ύψη και να σημαδέψετε τα εμφανιζόμενα αντικείμενα στον τοίχο.

Τα μετατοπισμένα σημάδια αποτελούν ένδειξη για κοιλοότητες, τα σημάδια σε μία γραμμή αποτελούν αντίθετα ένδειξη για ένα αντικείμενο.

2. Η σάρωση γίνεται κατά μήκος ενός διαμήκους αντικείμενου. Μετακινήστε σε αυτήν την περίπτωση τη συσκευή προς τα επάνω ή προς τα κάτω και επαναλάβετε τη μέτρηση (βλέπε εικόνα 6 στη σελίδα στο εξώφυλλο).

7.3 Μεταφορά

Χρησιμοποιήστε για τη μεταφορά της συσκευής είτε το βαλιτσάκι της Hilti ή ισάξια συσκευασία.

ΠΡΟΣΟΧΗ

Μεταφέρετε τη συσκευή πάντα χωρίς τις μπαταρίες τοποθετημένες.

7.4 Υπηρεσία διακριβωσης Hilti

Σας προτείνουμε να εκμεταλλευτείτε τον τακτικό έλεγχο των συσκευών από την υπηρεσία διακριβωσης της Hilti, για να μπορείτε να διασφαλίσετε την αξιοπιστία σύμφωνα με τα πρότυπα και τις νομικές απαιτήσεις.

Η υπηρεσία διακριβωσης της Hilti είναι ανά πάσα στιγμή στη διάθεσή σας, προτείνεται όμως να πραγματοποιείτε βαθμονόμηση τουλάχιστον μία φορά ετησίως.

Στα πλαίσια της υπηρεσίας διακριβωσης της Hilti βεβαιώνεται, ότι οι προδιαγραφές της ελεγμένης συσκευής αντιστοιχούν την ημέρα του ελέγχου στα τεχνικά στοιχεία των οδηγιών χρήσης.

Μετά τη ρύθμιση και τον έλεγχο, τοποθετείται μια πλακέτα διακριβωσης στη συσκευή και με ένα πιστοποιητικό

διακρίβωσης πιστοποιείται γραπτώς ότι η συσκευή λειτουργεί εντός των ορίων που ορίζει ο κατασκευαστής.

Πιστοποιητικά διακρίβωσης απαιτούνται πάντα για επιχειρήσεις που είναι πιστοποιημένες κατά ISO 900X. Το πλησιέστερο σημείο επικοινωνίας της Hilti σας παρέχει ευχαρίστως περισσότερες πληροφορίες.

8 Εντοπισμός προβλημάτων

Βλάβη	Πιθανή αιτία	Αντιμετώπιση
Η συσκευή δεν μπορεί να τεθεί σε λειτουργία	Οι μπαταρίες έχουν αδειάσει Λανθασμένη πολικότητα των μπαταριών	Αντικαταστήστε τις μπαταρίες Τοποθετήστε σωστά τις μπαταρίες και κλείστε τη θήκη μπαταριών
Η συσκευή είναι ενεργοποιημένη και δεν αντιδρά	Σφάλμα συστήματος	Αφαιρέστε και επανατοποθετήστε τις μπαταρίες
Συσκευή πολύ κρύα ή πολύ ζεστή	Συσκευή πολύ κρύα ή πολύ ζεστή	Περιμένετε μέχρι να φτάσει στην επιτρεπόμενη περιοχή θερμοκρασίας
Στο πεδίο ενδείξεων εμφανίζεται το μήνυμα "Ρόδα χωρίς επαφή"	Η ρόδα χάνει την επαφή με τον τοίχο	Πατήστε το πλήκτρο μετρήσεων. Κατά τη μετακίνηση της συσκευής, φροντίστε ώστε οι ρόδες να βρίσκονται σε επαφή με τον τοίχο. Σε τοίχους με ανώμαλη επιφάνεια, τοποθετήστε ένα λεπτό χαρτόνι ανάμεσα στις ρόδες και στον τοίχο
Στο πεδίο ενδείξεων εμφανίζεται το μήνυμα "πολύ μεγάλη ταχύτητα"	Η συσκευή μετακινήθηκε με πολύ μεγάλη ταχύτητα	Πατήστε το πλήκτρο μετρήσεων. Μετακινήστε τη συσκευή πιο αργά πάνω από τον τοίχο
Στο πεδίο ενδείξεων εμφανίζεται το μήνυμα "Υπέρβαση περιοχής θερμοκρασίας"	Υπέρβαση περιοχής θερμοκρασίας	Περιμένετε μέχρι να φτάσει στην επιτρεπόμενη περιοχή θερμοκρασίας
Στο πεδίο ενδείξεων εμφανίζεται το μήνυμα "Υπέρβαση κατώτατης περιοχής θερμοκρασίας"	Υπέρβαση κατώτατης περιοχής θερμοκρασίας	Περιμένετε μέχρι να φτάσει στην επιτρεπόμενη περιοχή θερμοκρασίας
Στο πεδίο ενδείξεων εμφανίζεται η ένδειξη "Θερμοκρασία συσκευής"	Πολύ γρήγορη αλλαγή της θερμοκρασίας στη συσκευή	Εκ νέου ενεργοποίηση της συσκευής
Στο πεδίο ενδείξεων εμφανίζεται το μήνυμα "Παρεμβολές από ραδιοκύματα"	Παρεμβολές από ραδιοκύματα. Η συσκευή απενεργοποιείται αυτόματα	Αντιμετωπίστε, εάν είναι δυνατόν, τα ραδιοκύματα που προκαλούν παρεμβολές (π.χ. W-LAN, UMTS, ραντάρ αεροδρομίου, κεραιές ή μικροκύματα) και θέστε ξανά σε λειτουργία τη συσκευή.

el

9 Διάθεση στα απορρίμματα



Οι συσκευές της Hilti είναι κατασκευασμένες σε μεγάλο ποσοστό από ανακυκλώσιμα υλικά. Προϋπόθεση για την ανακύκλωσή τους είναι ο κατάλληλος διαχωρισμός των υλικών. Σε πολλές χώρες, η Hilti έχει οργανωθεί ήδη ώστε να μπορείτε να επιστρέψετε την παλιά σας συσκευή για ανακύκλωση. Ρωτήστε το τμήμα εξυπηρέτησης πελατών της Hilti ή τον σύμβουλο πωλήσεων.



Μόνο για τις χώρες της ΕΕ

Μην πετάτε τα ηλεκτρονικά όργανα μέτρησης στον κάδο οικιακών απορριμμάτων!

Σύμφωνα με την ευρωπαϊκή οδηγία περί παλαιών ηλεκτρικών και ηλεκτρονικών συσκευών και την ενσωμάτωσή της στο εθνικό δίκαιο, οι ηλεκτρικές συσκευές πρέπει να συλλέγονται ξεχωριστά και να επιστρέφονται για ανακύκλωση με τρόπο φιλικό προς το περιβάλλον.

10 Εγγύηση κατασκευαστή, συσκευές

Για ερωτήσεις σχετικά με τους όρους εγγύησης απευθυνθείτε στον τοπικό συνεργάτη της HILTI.

el

11 Δήλωση συμμόρφωσης ΕΚ (πρωτότυπο)

Περιγραφή:	Ανιχνευτής Multidetector
Περιγραφή τύπου:	PS 38
Γενιά:	01
Έτος κατασκευής:	2009

Δηλώνουμε ως μόνιμοι υπεύθυνοι, ότι αυτό το προϊόν ανταποκρίνεται στις ακόλουθες οδηγίες και πρότυπα: έως 19 Απριλίου 2016: 2004/108/ΕΚ, από 20 Απριλίου 2016: 2014/30/ΕΕ, 2011/65/ΕΕ, 1999/5/ΕΚ, EN ISO 12100, EN 302435-1 V1.3.1:2009, EN 302435-2 V1.3.1:2009.

Hilti Corporation, Feldkircherstrasse 100,
FL-9494 Schaan

Paolo Luccini
Head of BA Quality and Process
Management
Business Area Electric Tools &
Accessories
06/2015

Edward Przybylowicz
Head of BU Measuring Systems
BU Measuring Systems
06/2015

Τεχνική τεκμηρίωση στην:

Hilti Entwicklungsgesellschaft mbH
Zulassung Elektrowerkzeuge
Hiltistrasse 6
86916 Kaufering
Deutschland



Hilti Corporation

LI-9494 Schaan

Tel.: +423/234 21 11

Fax: +423/234 29 65

www.hilti.com

Hilti = registered trademark of Hilti Corp., Schaan
Pos. 1 | 20150924

